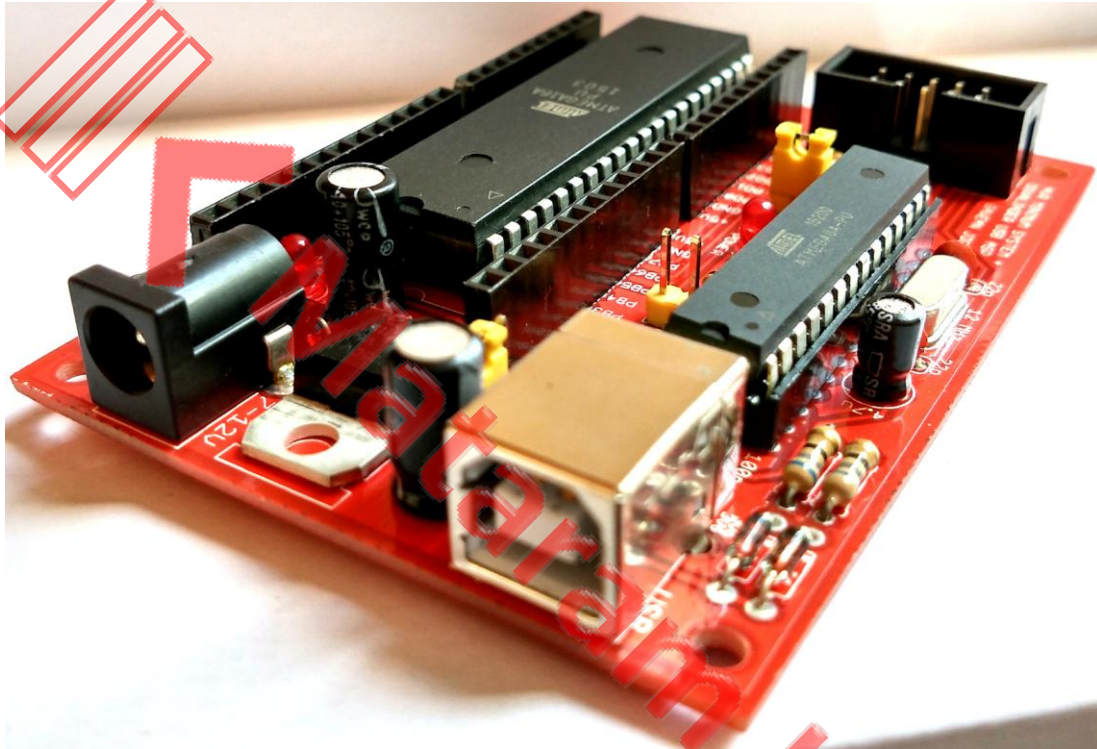


Sistem Minimum DIP-40 dan Downloader USB-ASP

Tinjauan

Sistem Minimum DIP-40 dan Downloader USB-ASP merupakan PCB Sistem minimum mikrokontroler tipe AVR ATMEGA. PCB telah dilengkapi dengan Downloader tipe USB-ASP. Gabungan Sistem Minimum dan Downloader ini guna mempermudah penggunaan. Tipe mikrokontroler yang umum digunakan pada PCB ini adalah ATMEGA8525, ATMEGA16, ATMEGA32. Tutorial ini hanya menjelaskan skematik dan tata letak PCB serta cara memprogram dengan pin ISP.



Fitur

- Dimensi PCB 85mm x 65mm
- Input Tegangan 7-12V DC dengan Barrel Jack
- Dilengkapi Downloader USB-ASP
- Dilengkapi Regulator Tegangan 5V 1A DC
- 24 Digital I/O
- 8 Analog input (resolusi 10 bit)
- Clock 11,0592MHz
- Tombol Reset
- LED Power Status Sismin (Merah)
- LED Power Status Downloader (Merah)
- LED Busy Status Downloader (Hijau)

Daftar Komponen

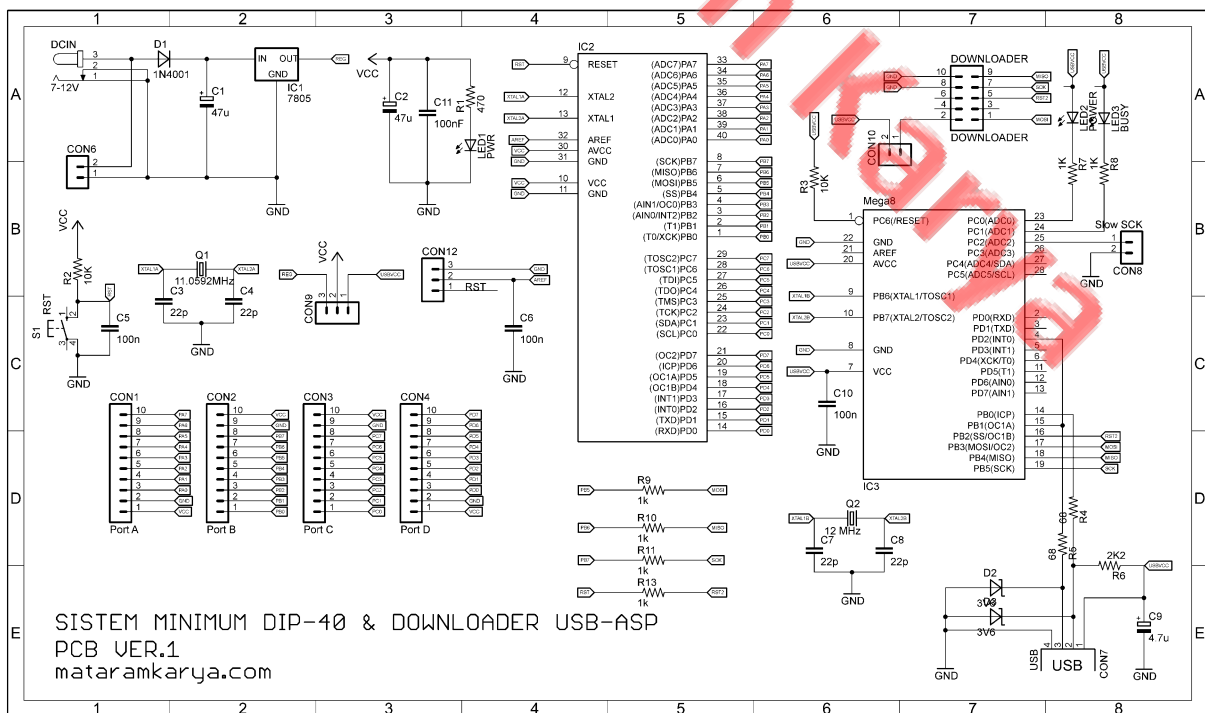
- IC Regulator	7805	1
- Kapasitor Keramik	100n	2

- Kapasitor Keramik 22p 4
- DC Barrel Jack 5mm 1
- Crystal 11,0592MHz 1
- Crystal 12MHz 1
- Dioda 1N4001 1
- Elco 4,7u 1
- Elco 47u 2
- IDC Socket 2x5 1
- Led Red 3mm 2
- Led Green 3mm 1
- Mikrokontroler MEGA8 1
- Mikrokontroler MEGA8525, MEGA16, MEGA32 1
- Kapasitor MKM 100n 2
- Pin Sisir Female 1x40 2
- Push Button 1
- Resistor 2K2 1
- Resistor 470 1
- Resistor 10K 2
- Resistor 1K 6
- Resistor 68 2
- USB Printer 1
- Zener Dioda 3V6 2

Daftar Alat

Proses perakitan PCB Sistem Minimum DIP-40 dan Downloader USB-ASP membutuhkan kemampuan menggunakan solder. Jadi dibutuhkan solder dan timah solder.

Skematik



Input Power

Input pada PCB telah dilengkapi dengan rangkaian regulator 5V DC. Input tegangan pada PCB dapat disambungkan dengan cara:

- DC Barrel Jack
- Pin Sisir Vin

Sistem minimum dilengkapi pin selektor untuk memilih sumber tegangan dari power supply eksternal (label **EXT**) atau dari power USB (label **USB**).

Cara Menghidupkan

PCB Sistem minimum dapat dihidupkan dengan memberikan tegangan melalui DC Jack atau Pin Sisir (2 Pin). Tegangan input minimal adalah 7 V DC dan tegangan input maksimal 12 V DC.

Cara Memprogram

PCB Sistem minimum telah dilengkapi dengan downloader USB-ASP dalam satu PCB. Sehingga Sistem Minimum dapat diprogram dengan menggunakan sambungan kabel USB langsung pada komputer.