

Sistem Minimum DIP-40 & Serial RS232 DB9

Tinjauan

Sistem Minimum DIP-40 & Serial RS232 DB9 merupakan PCB Sistem minimum Mikrokontroler tipe AVR ATMEGA. PCB ini sebagai sistem minimum untuk mikrokontroler dengan tipe DIP dengan jumlah pin kaki 40 buah dilengkapi dengan konektor serial RS232 DB9. Tipe mikrokontroler yang umum digunakan pada PCB ini adalah ATMEGA8525, ATMEGA16, ATMEGA32. Tutorial ini hanya menjelaskan skematik dan tata letak PCB serta cara memprogram dengan pin ISP.



Fitur

- Dimensi PCB 90mm x 56 mm
- Input Tegangan 7-12V DC dengan Barrel Jack
- Dilengkapi Regulator Tegangan 5V 1A DC
- 24 Digital I/O
- 8 Analog Input (resolusi 10 bit)
- Clock 11,0592MHz
- Pin Header 2x5 untuk Downloader ISP
- Tombol Reset
- LED Power Status (Merah)
- Konektor DB9 (RS232)

Daftar Komponen

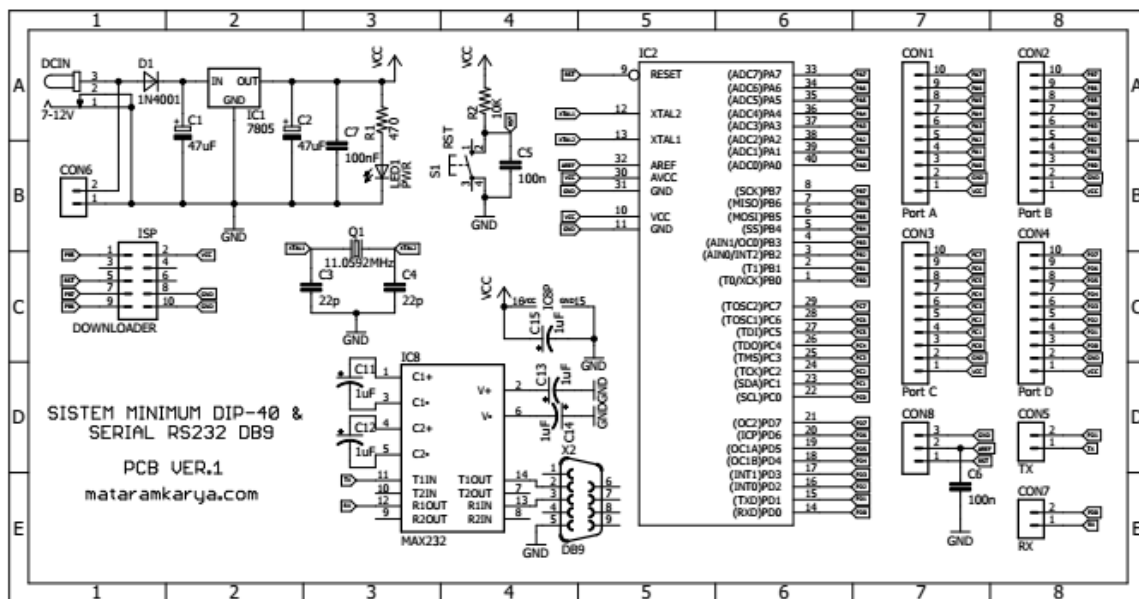
- IC Regulator	7805	1
- Kapasitor Keramik	100n	2
- Kapasitor Keramik	22p	2
- Kapasitor MKM	100n	1
- DC Barrel Jack	5mm	1
- Crystal	11,0592MHz	1
- Dioda	1N4001	1
- Elco	0.1uF/25V	5
- Elco	47uF/25V	2

- IDC Socket 2x5 1
- LED Merah 3mm 1
- Mikrokontroler MEGA8525, MEGA16, MEGA32 1
- Max232 1
- Pin Sisir Female 1x40 2
- Pin Sisir Male 1x40 1
- Push Button 1
- Resistor 10K 1
- Resistor 470 1
- Socket IC 40 pin 1
- Socket IC 16 pin 1
- Konektor DB9 female 1

Daftar Alat

Proses perakitan PCB Sistem Minimum DIP-40 membutuhkan kemampuan menggunakan solder. Jadi dibutuhkan solder dan timah solder.

Skematik



Input Power

Input pada PCB telah dilengkapi dengan rangkaian regulator 5V DC. Input tegangan pada PCB dapat disambungkan dengan cara:

- DC Barrel Jack
- Pin Sisir Vin

Cara Menghidupkan

PCB Sistem minimum dapat dihidupkan dengan memberikan tegangan melalui DC Jack atau Pin Sisir (2 Pin). Tegangan input minimal adalah 7 V DC dan tegangan input maksimal 12 V DC.

Cara Memprogram

PCB Sistem minimum dapat diprogram dengan menggunakan pin ISP Standar 2x5. Pin nomor 1 dapat diketahui dengan melihat nomor yang ada di samping pin ISP atau tanda pada cover IDC 2x5.